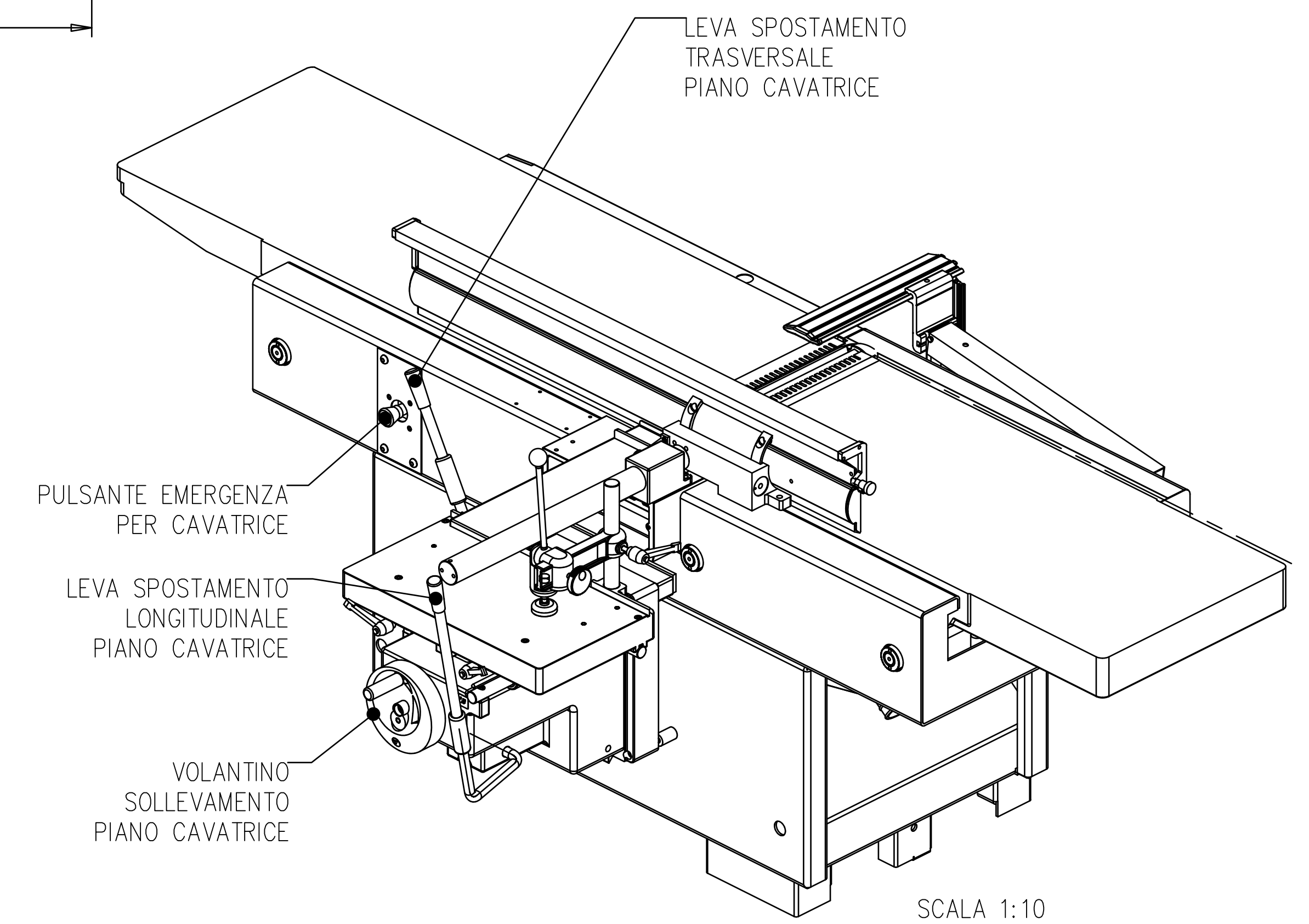
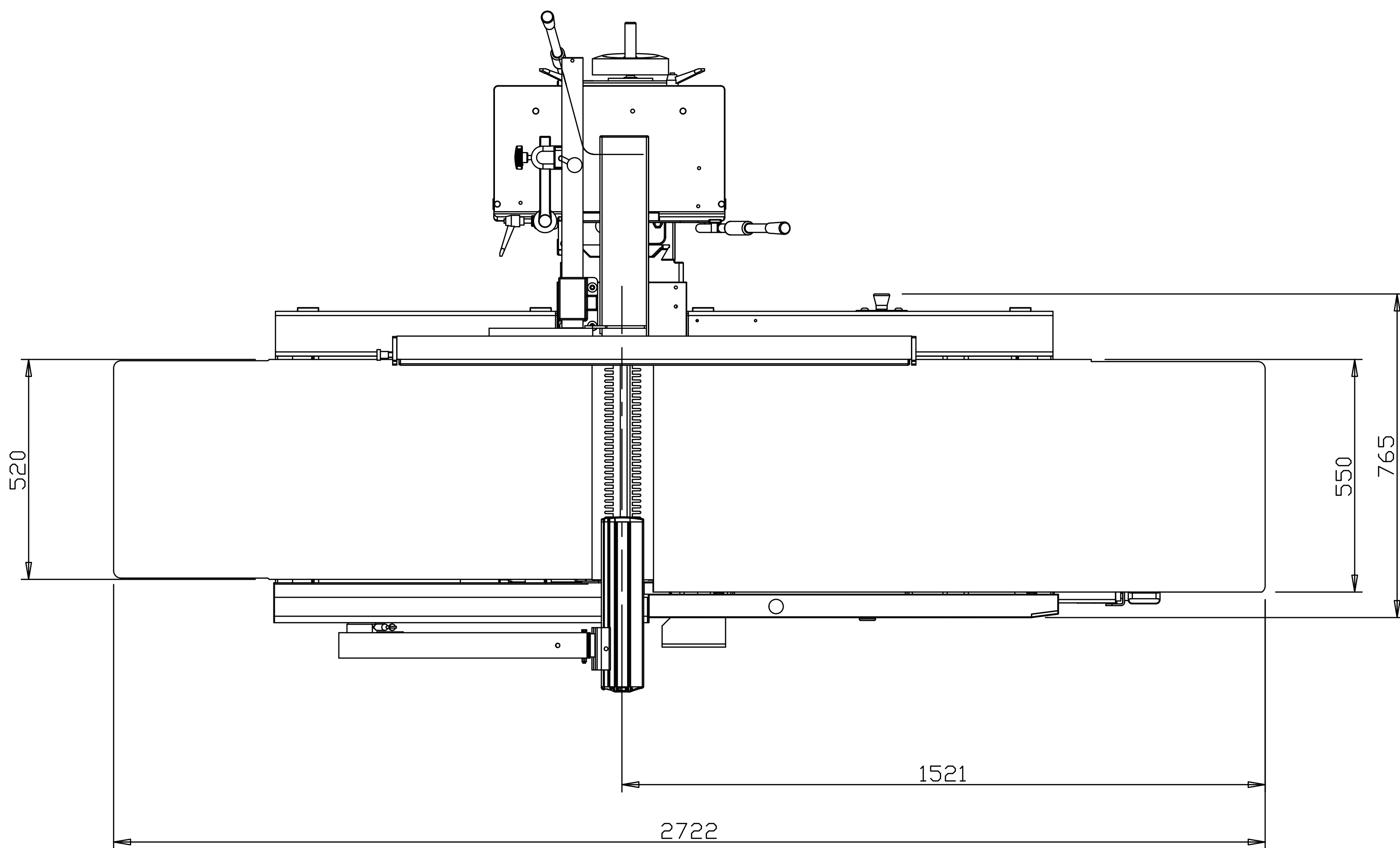
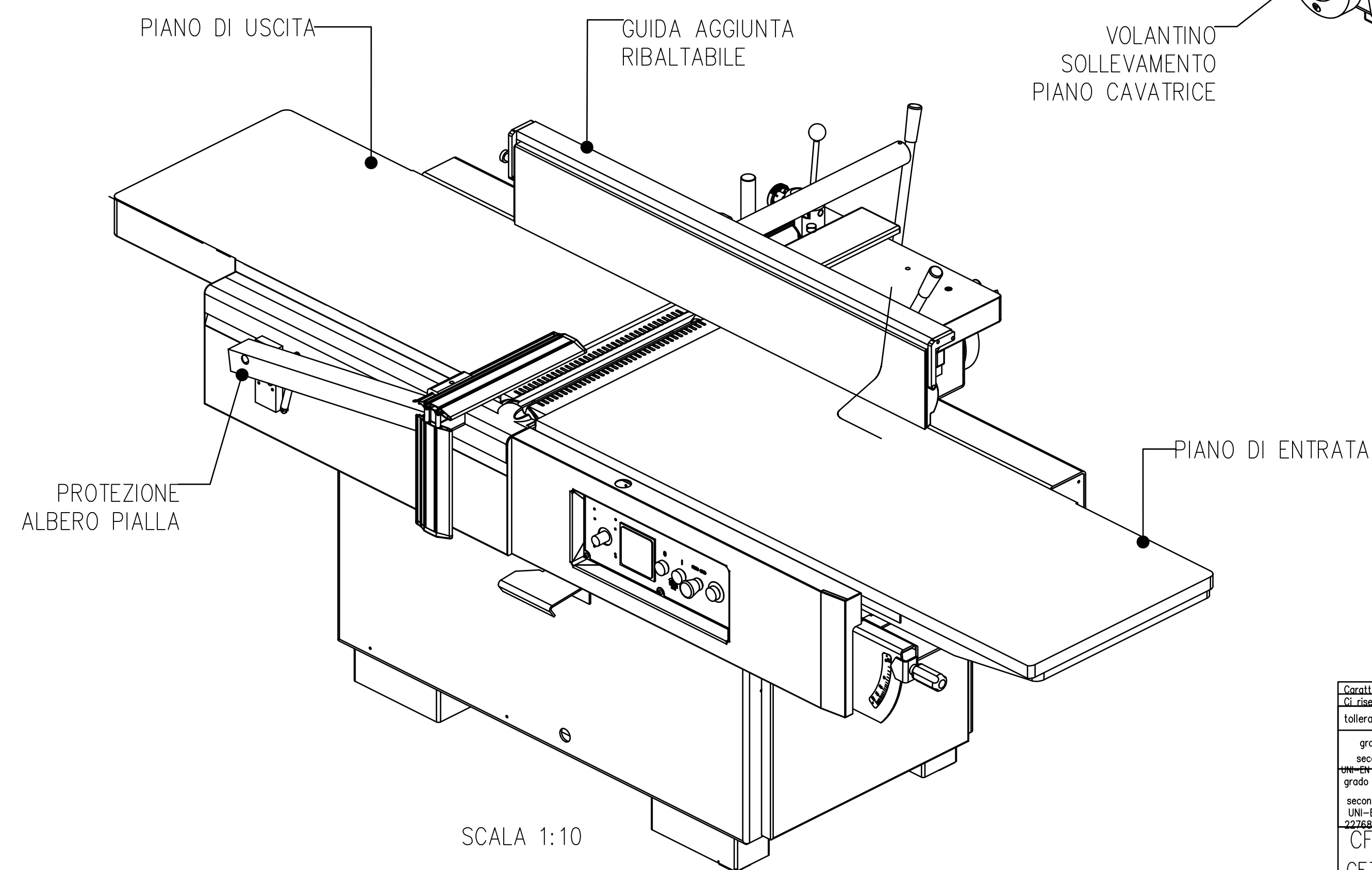


DETTAGLIO A
SCALA 1:5



SCALA 1:10



SCALA 1:10

Caratteristiche tecniche non estese: vedere Procedura PD 2/03 A4.1										
Si riferiscono a termini di legge in vigore al momento di redigere, comunque solo a terzi senza la nostra approvazione										
Tolleranze per lavorazioni alle macchine utensili										
Altre tol. gen.: capitolato tecnico SOW C101										
grado IT	dimensione	fino a 3	3-6	6-30	30-120	120-400	400-1000	1000-2000	oltre 2000	3
secondo	scostamento	0,1	0,1	0,2	0,3	0,5	0,8	1,2	2,0	
grado R	tol. di forma	dimetri	fino a 100	100-300	300-1000	1000-3000				2
secondo	u c	scost.	0,2	0,4	0,6	0,8	diametri	diametri	smussi	localizzazione
100-20	b f	scost.	0,4	0,6	0,8	1,0	R11	R13	0,5x45-	J n G4
CF	...	Scala	Massa (Kg)		Aspetto superficiale					1
CF3	...	1:10	VARIO		Materiale					
Data	31/01/2013	Firma	GARAVELLI		COMPOSTO					
Bolla	Visto									

LAYOUT PIALLA-FILO F520 NOVA/FORMULA F2/PF52