

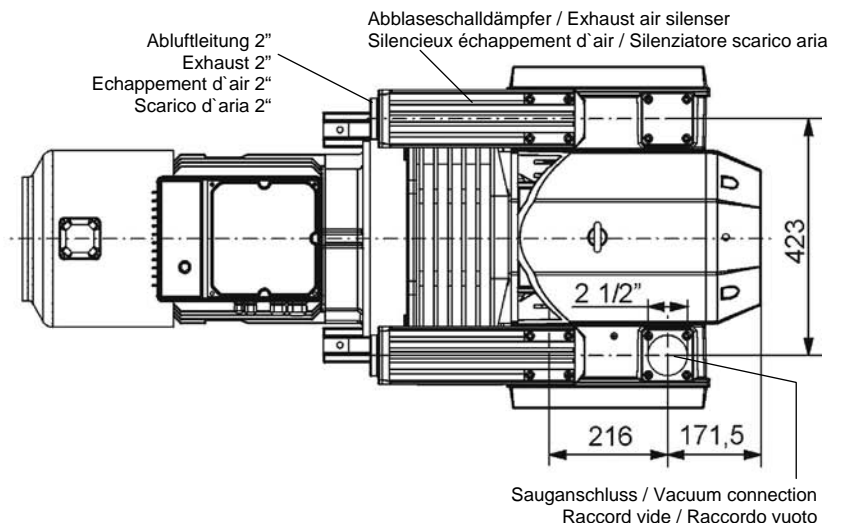
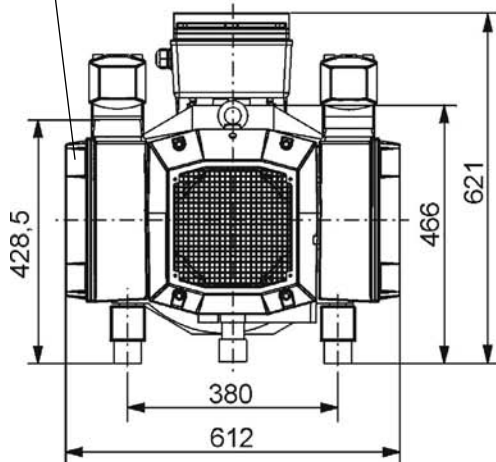
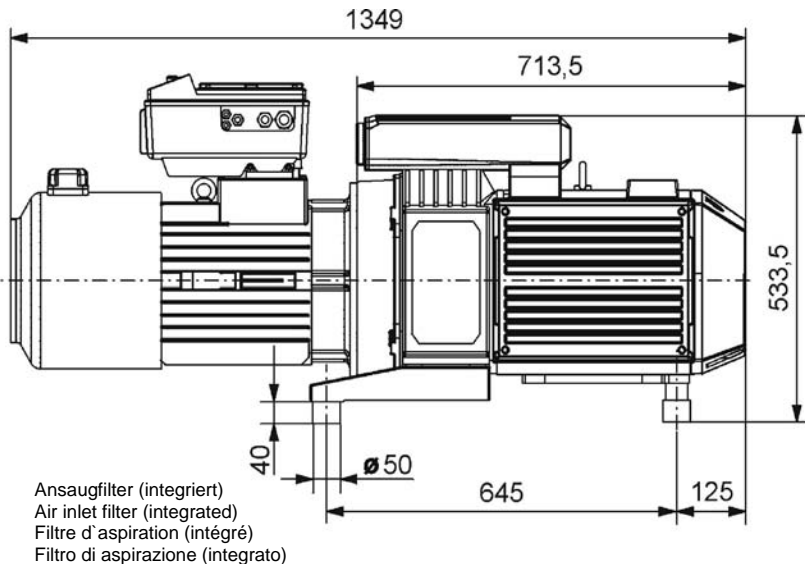
**Drehschieber-Vakuumpumpen, mit Frequenzumformer, trockenlaufend, luftgekühlt**

**Rotary vane vacuum pumps, with frequency inverter, oil-free, air-cooled**

**Pompes à vide à palettes, avec convertisseur de fréquence, fonctionnant à sec, refroidies par air**

**Pompe per vuoto a palette, con convertitore di frequenza (inverter), funzionandi a secco, raffreddate ad aria**

**VAU VTLF 250/0-400**

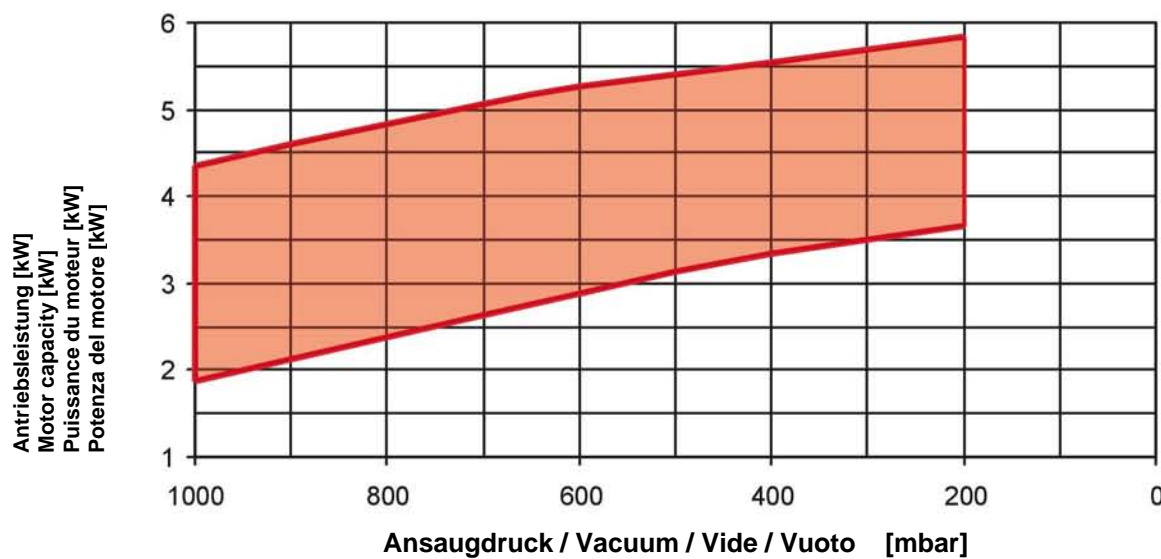
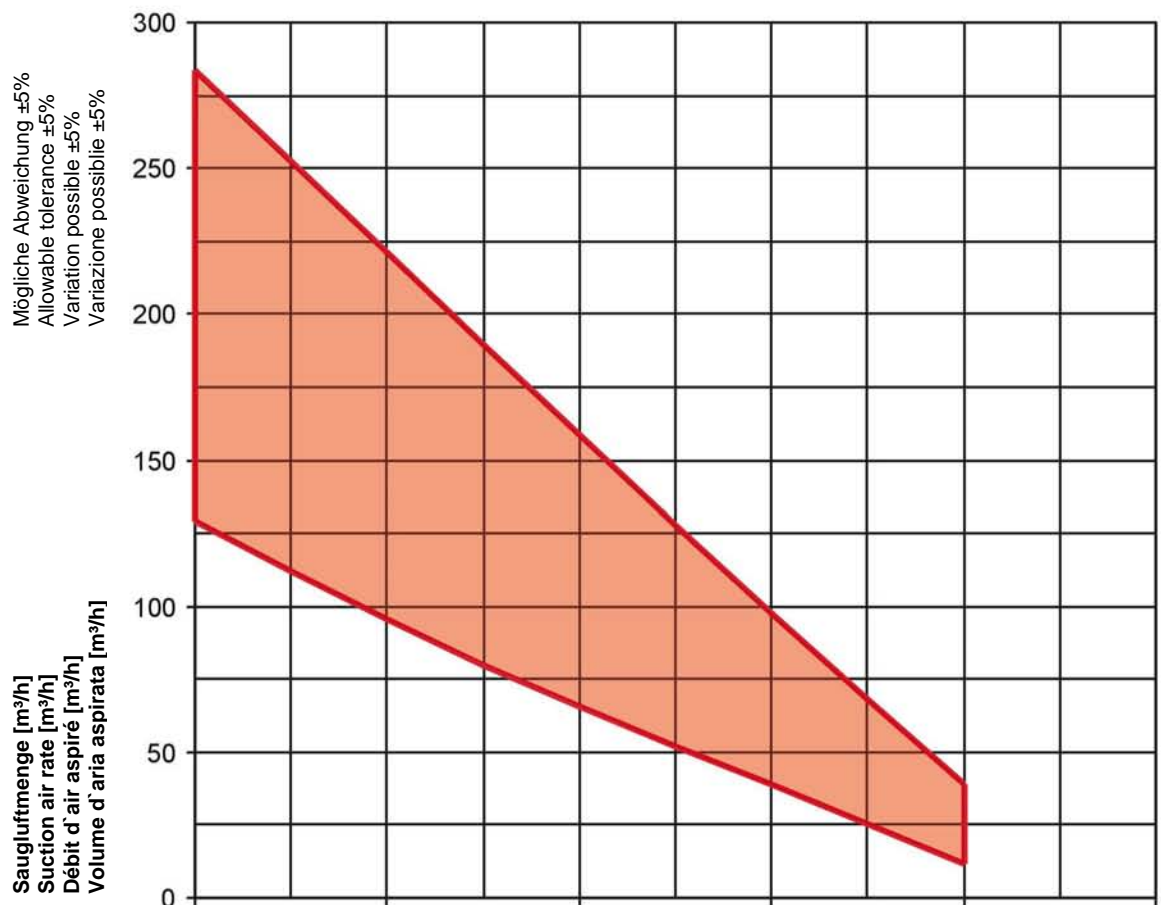
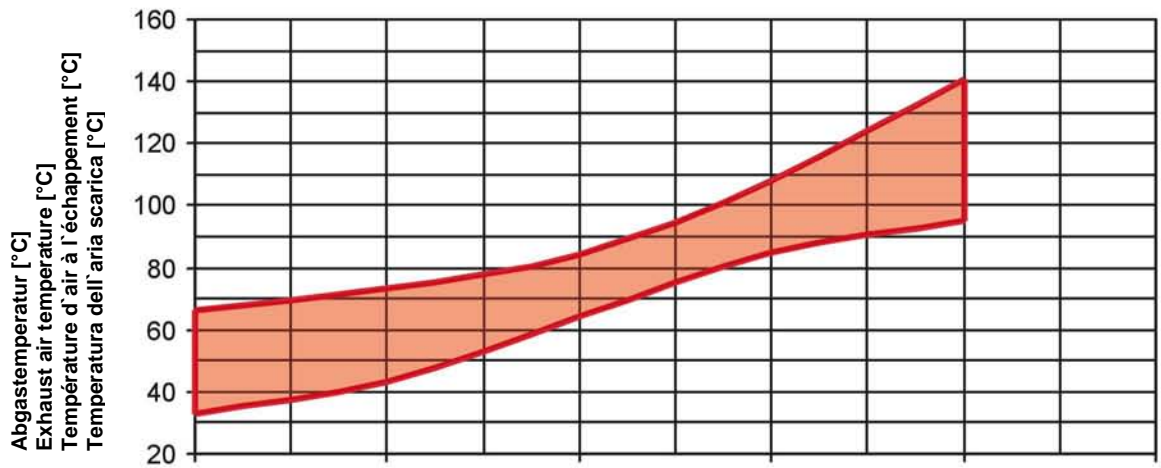


Saugluftmenge Suction air rate Débit d'air aspiré Volume d'aria aspirata [m³/h max.]	Enddruck Vacuum Vide Vuoto [mbar max.]	Installierte Antriebsleistung Capacity installed Puissance installé Potenza installato [kW max.]	Spannung * Voltage * Voltage * Votaggio * [V]	Frequenz Cycles Fréquence Frequenza [Hz]
283	200	7,5	400 ± 10 %	30 - 60
Drehzahl [U/min] Speed [RPM] Vitesse de rotation [T/min] Velocità di rotazione [G/min]	Motorenstrom Motor amp rate Courant du moteur Corrente del motore [A]	Netzabsicherung Fuse protection Protection par fusibles Protezione con fusibile [A]	Gewicht Weight Poids Peso [kg]	
≤ 1150	≤ 17,5	25	350	

Maßangaben in mm / Measures in mm / Mesures en mm / Misure in mm

\* = Spannung auf Anfrage / Voltage on request / Voltage sur demande / Voltaggio su domanda

Änderungen vorbehalten / Right of modification reserved / Sous réserve des modifications / Sotto riserva di modificazioni



**Ansaugdruck / Vacuum / Vide / Vuoto [mbar]**

Bezugsdaten: Atmosphäre / Référence: Atmosphère /  
 Références: Atmosphère / Riferimento: Atmosfera 1000 mbar; 20°C