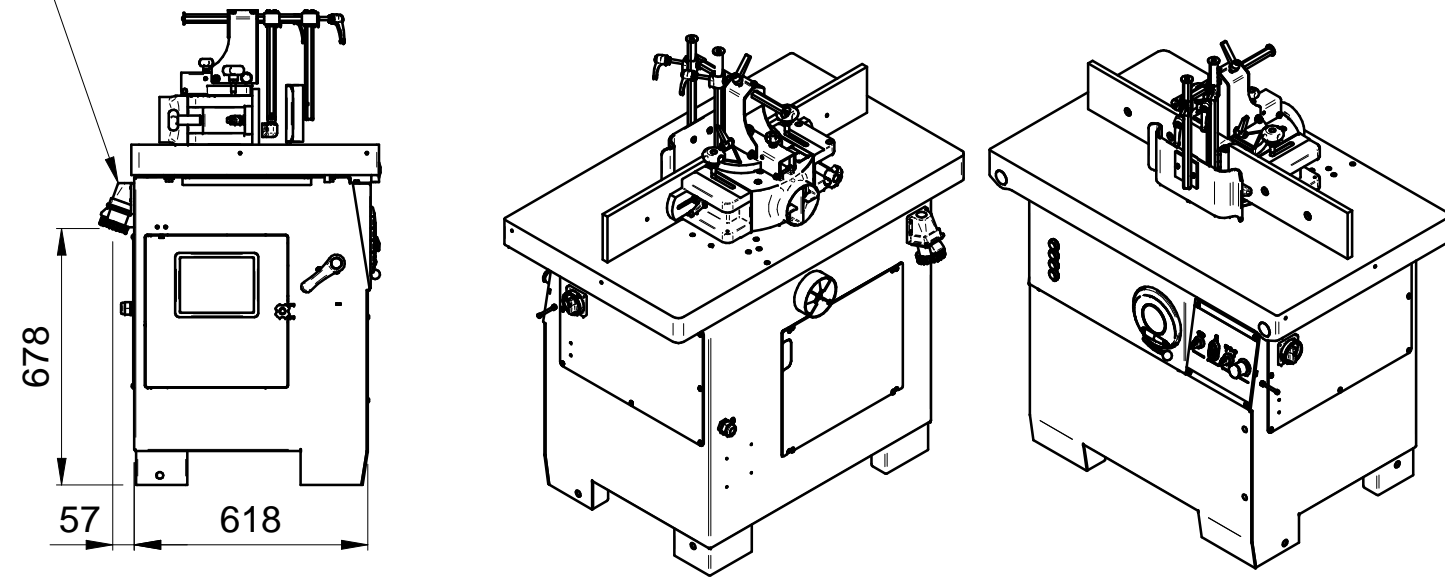


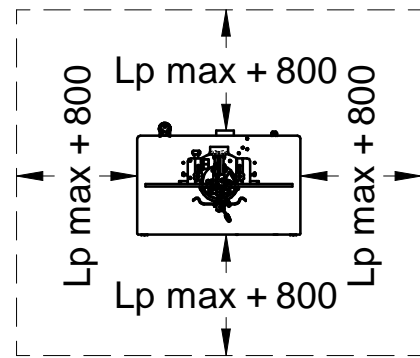
ALLACCIAMENTO ELETTRICO X TRASCINATORE  
ELECTRIC CONNECTION X DRIVER



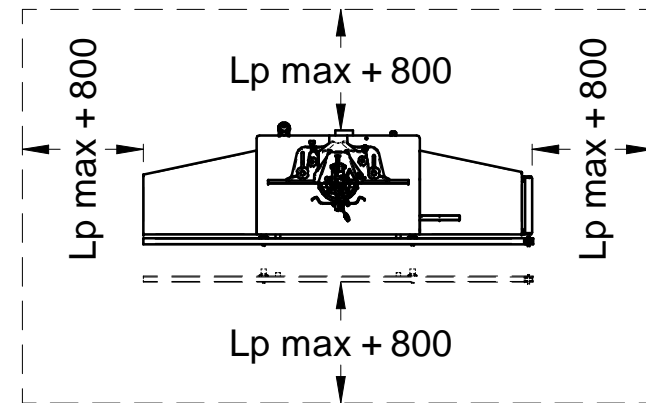
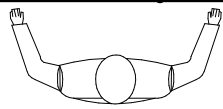
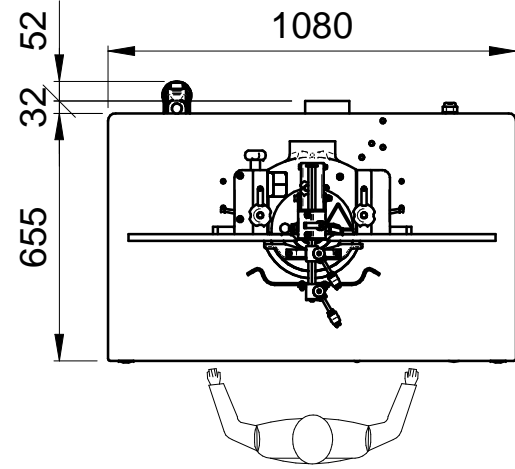
ALLACCIAMENTO ELETTRICO GENERALE  
GENERAL ELECTRICAL CONNECTION

VERSIONE 1 - VERSION 1	
CON PROLUNGHE AL PIANO - WITH EXTENSIONS TO THE FLOOR	
OPT INSERITI NEL LAYOUT - OPT INSERTED IN THE LAYOUT	
58.10.03	Guida toupie registrabile a tre spostamenti Ø max. utensile 240 mm Spindle moulder fence with 3 controlled adjustments max. tool Ø 240 mm
58.03.30	Versione per profilare con prolunghe laterali e frontali telescopiche a rulli Profiling version with lateral and front telescopic extensions complete with rollers

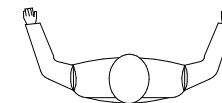
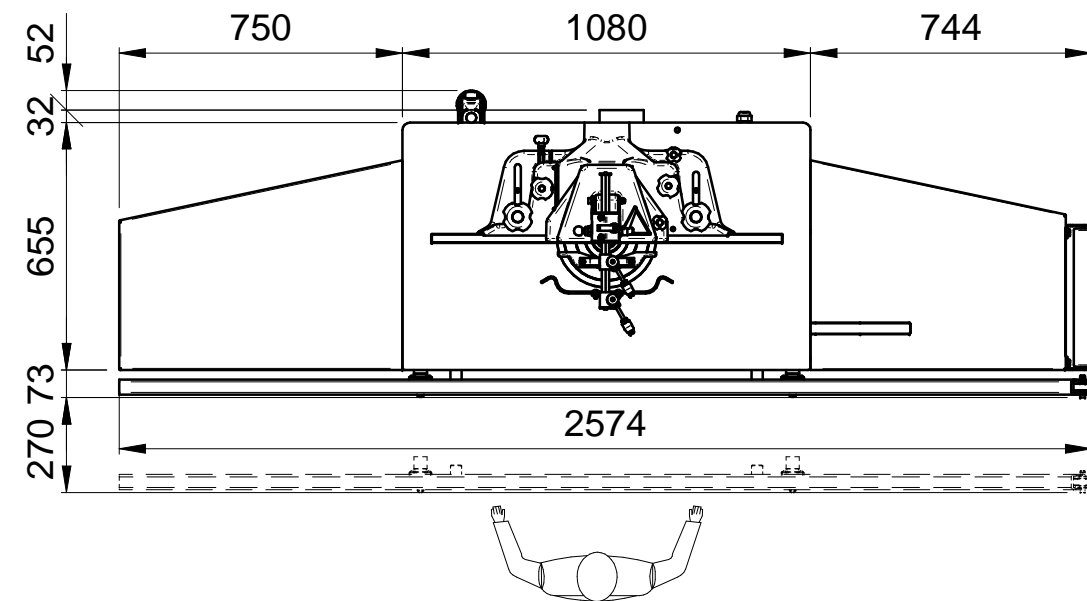
T 55ES



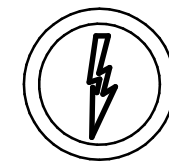
AREA DI LAVORO  
WORKING AREA



AREA DI LAVORO  
WORKING AREA



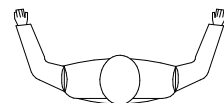
VERSIONE 1  
VERSION 1



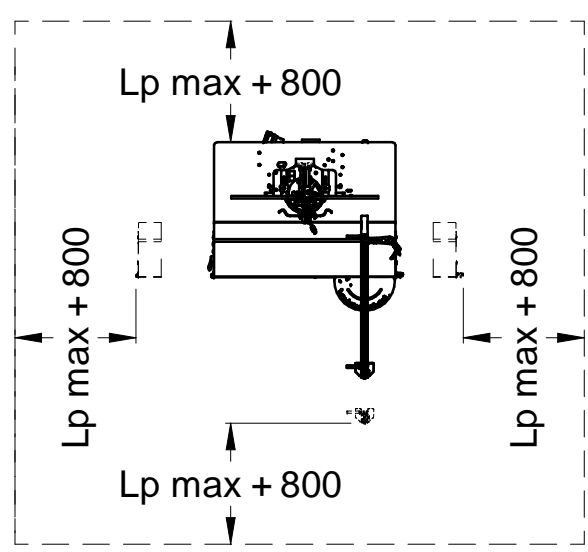
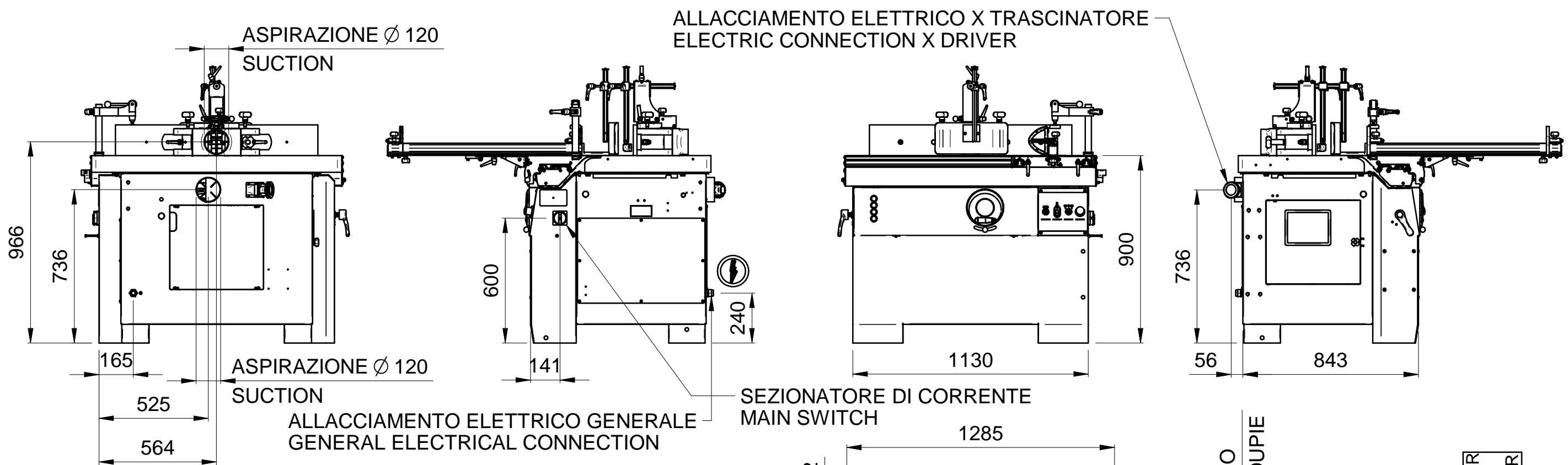
ALLACCIAMENTO LINEA ELETTRICA  
ELECTRICAL CONNECTION

DATI TECNICI ASPIRAZIONE - SUCTION SYSTEM SPECIFICATIONS			
IT	Diametro della bocca di aspirazione inferiore toupie	Ø120	mm
EN	Lower spindle suction mouth diameter		
IT	Diametro della bocca di aspirazione cuffia toupie	Ø120	mm
EN	Spindle hood suction mouth diameter		
IT	Diametro della bocca di aspirazione cuffia per sagomare	Ø100	mm
EN	Moulding hood suction mouth diameter		
IT	Diametro della bocca di aspirazione cuffia per tenonare (OPT)	Ø120	mm
EN	Tenoning hood suction mouth diameter (OPT)		
IT	Velocità aria aspirazione: trucioli secchi (trucioli umidi)	20 (28)	m/sec
EN	Suction air speed: chips dry (chips wet)		
IT	Consumo aria aspirazione [Ø 120 + Ø 100]	1379 (1932)	m³/h
EN	Suction air consumption [Ø 120 + Ø 100]		
IT	Consumo aria aspirazione [Ø 120 + Ø 120]	1628 (2280)	m³/h
EN	Suction air consumption [Ø 120 + Ø 120]		

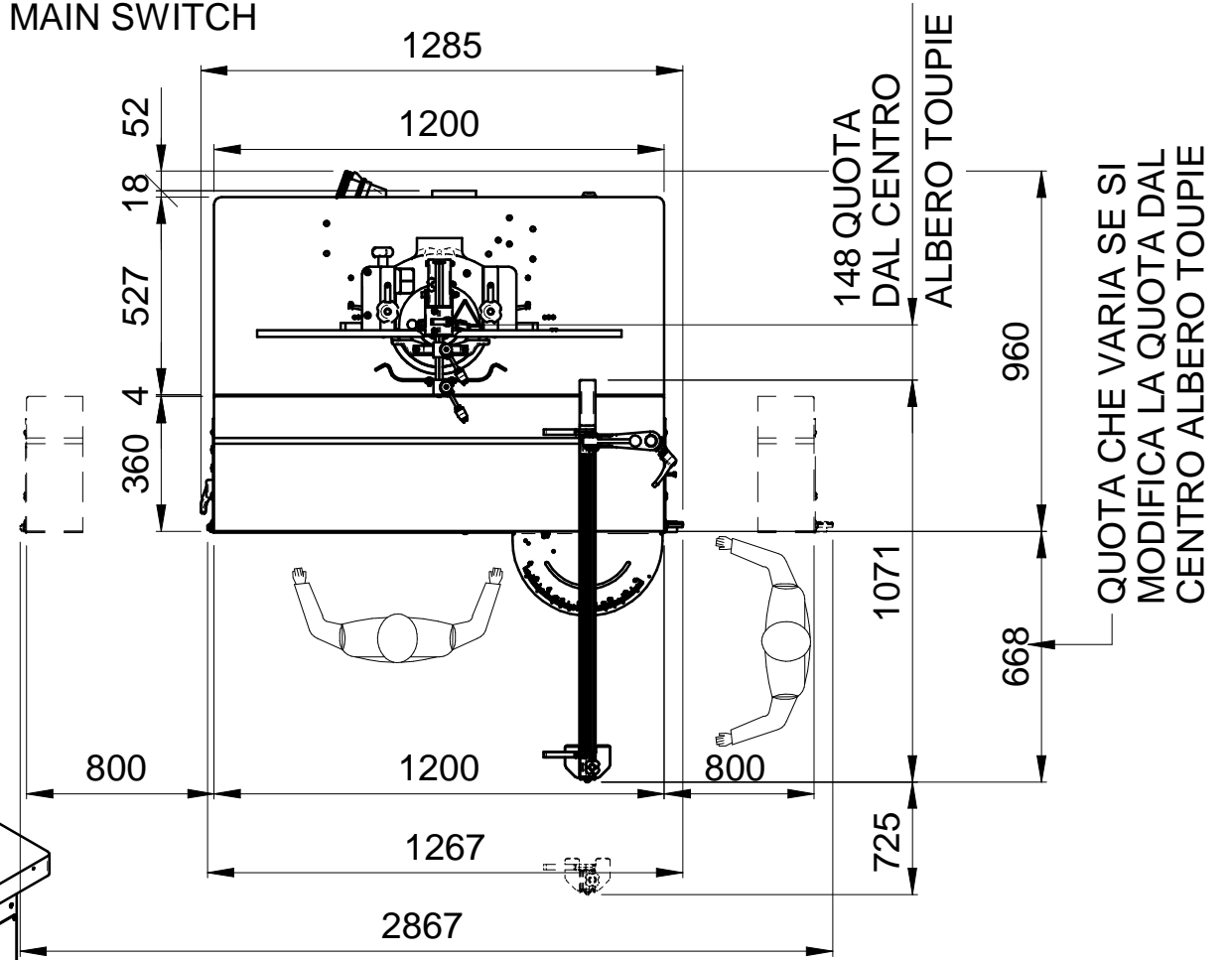
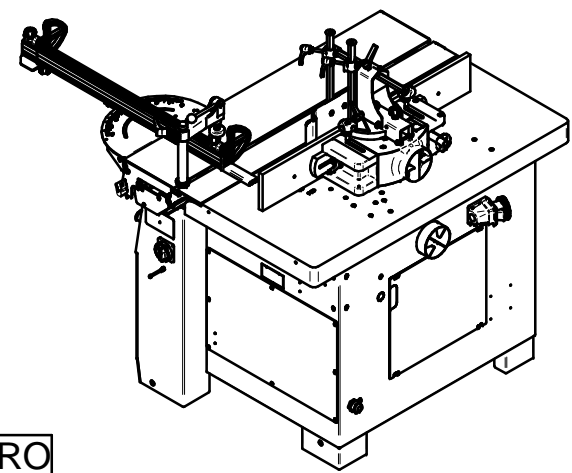
POSIZIONE OPERATORE  
OPERATOR'S POSITION



Firma / Signature	Data / Date				
Controllato Checker					
Disegnato Designed	D.Ercolani	26/09/2018			
Denominazione / Item Name LAYOUT T-01 (T 55ES - TW 55ES - TI 55ES) IT-EN					
Scala / Scale	Codice / Item ID	Rev	Status	Tav. N. di N.	
1:20	90L0272461G	09		1/4	

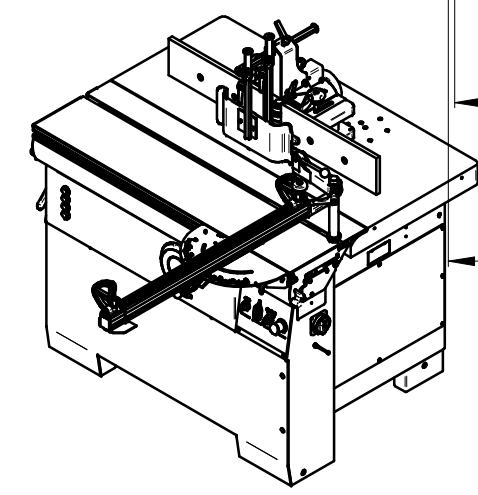


AREA DI LAVORO  
WORKING AREA

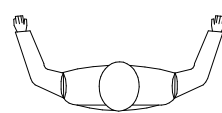


\* DIMENSION FROM THE SPINDLE MOULDER CENTER  
\* DIMENSION THAT CHANGES IF THE ALTITUDE  
IS CHANGED FROM THE SPINDLE MOULDER CENTER

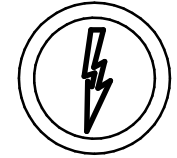
DATI TECNICI ASPIRAZIONE - SUCTION SYSTEM SPECIFICATIONS			
IT	Diametro della bocca di aspirazione inferiore toupie	Ø120	mm
EN	Lower spindle suction mouth diameter		
IT	Diametro della bocca di aspirazione cuffia toupie	Ø120	mm
EN	Spindle hood suction mouth diameter		
IT	Diametro della bocca di aspirazione cuffia per sagomare	Ø100	mm
EN	Moulding hood suction mouth diameter		
IT	Diametro della bocca di aspirazione cuffia per tenonare (OPT)	Ø120	mm
EN	Tenoning hood suction mouth diameter (OPT)		
IT	Velocità aria aspirazione: trucioli secchi (trucioli umidi)	20 (28)	m/sec
EN	Suction air speed: chips dry (chips wet)		
IT	Consumo aria aspirazione [Ø 120 + Ø 100]	1379 (1932)	m <sup>3</sup> /h
EN	Suction air consumption [Ø 120 + Ø 100]		
IT	Consumo aria aspirazione [Ø 120 + Ø 120]	1628 (2280)	m <sup>3</sup> /h
EN	Suction air consumption [Ø 120 + Ø 120]		



POSIZIONE OPERATORE  
OPERATOR'S POSITION

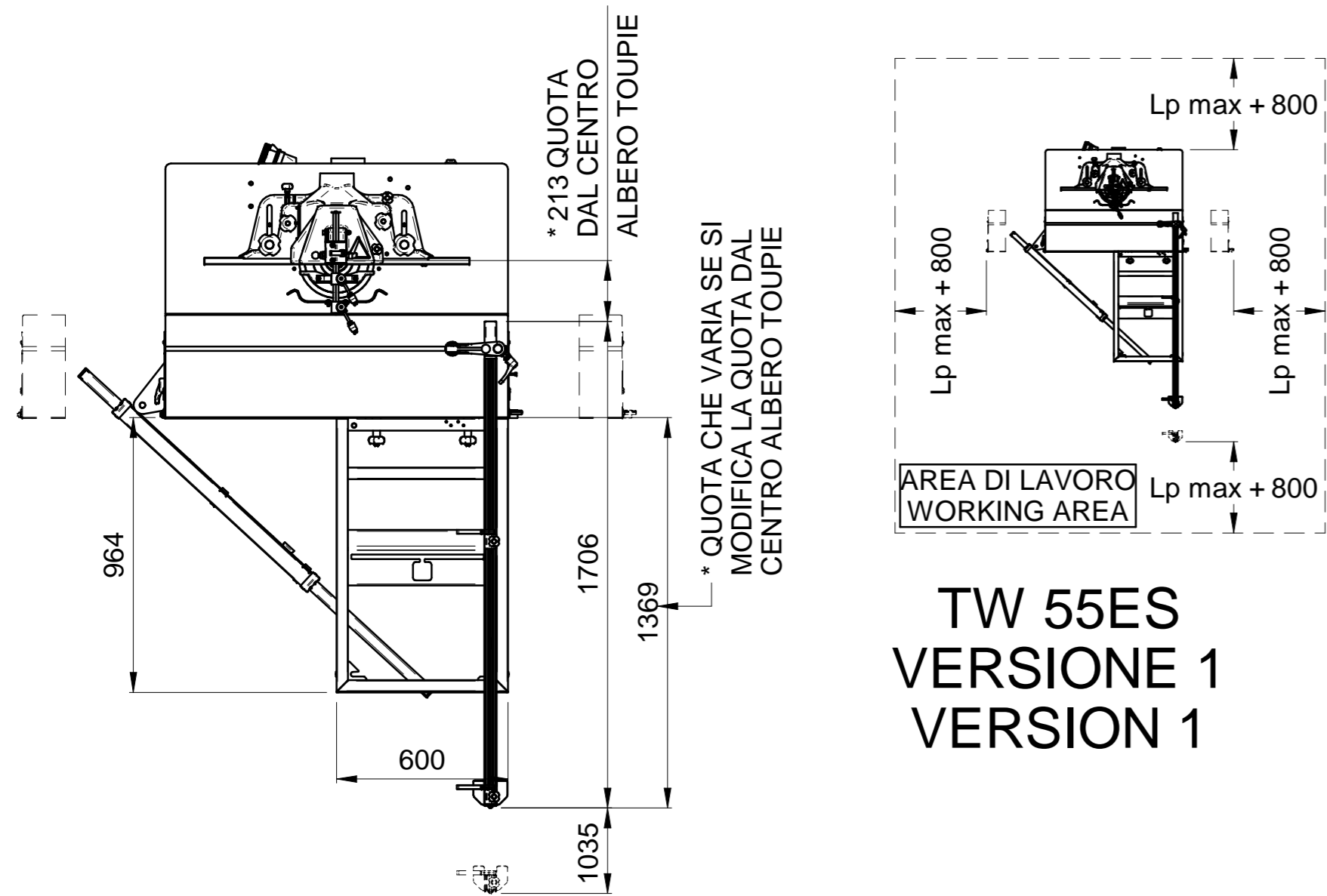


TW 55ES



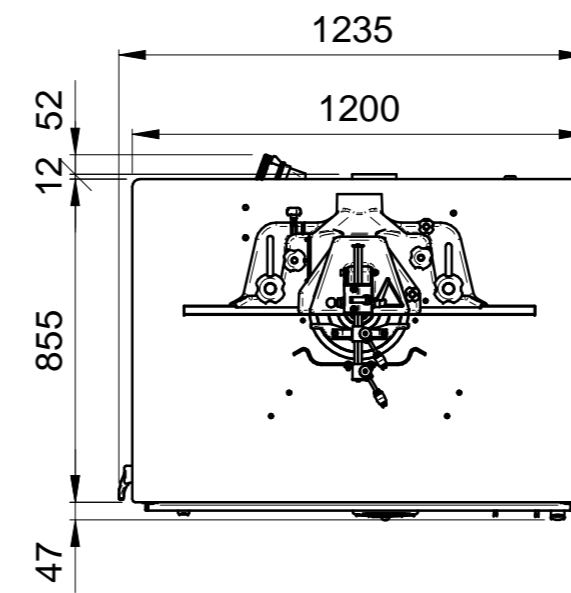
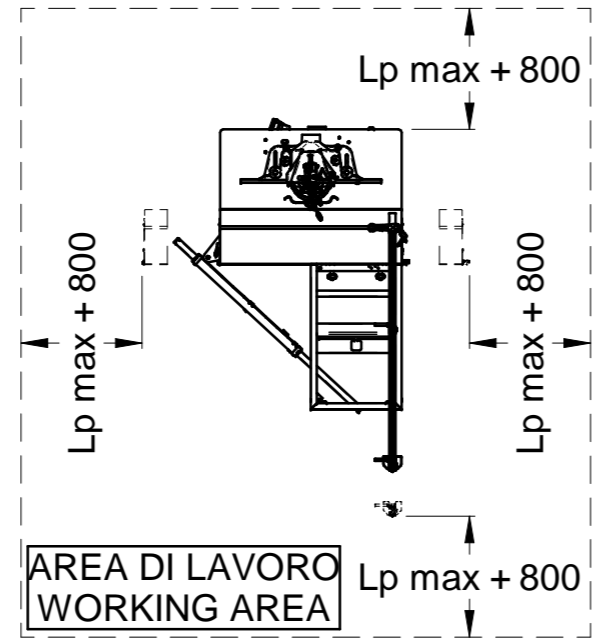
ALLACCIAMENTO LINEA ELETTRICA  
ELECTRICAL CONNECTION

Firma / Signature	Data / Date				
Controllato Checker					
Disegnato Designed	D.Ercolani	26/09/2018			
Denominazione / Item Name		LAYOUT T-01 (T 55ES - TW 55ES - TI 55ES) IT-EN			
Scala / Scale	Codice / Item ID	Rev	Status	Tav. N. di N.	
1:20	90L0272461G	09		2/4	
Template version: 12					
CI RISERVIAMO A TERMINI DI LEGGE LA PROPRIETA' DI QUESTO DISEGNO CON DIVIETO DI RENDERLO COMUNQUE NOTO A TERZI SENZA LA NOSTRA PREVENTIVA APPROVAZIONE. / THIS DRAWING IS SCM-PROPERTY. COPYRIGHTED MATERIAL DISCLOSURE TO THIRD PARTIES WITHOUT OUR AUTHORISATION IS EXPLICITLY FORBIDDEN.					

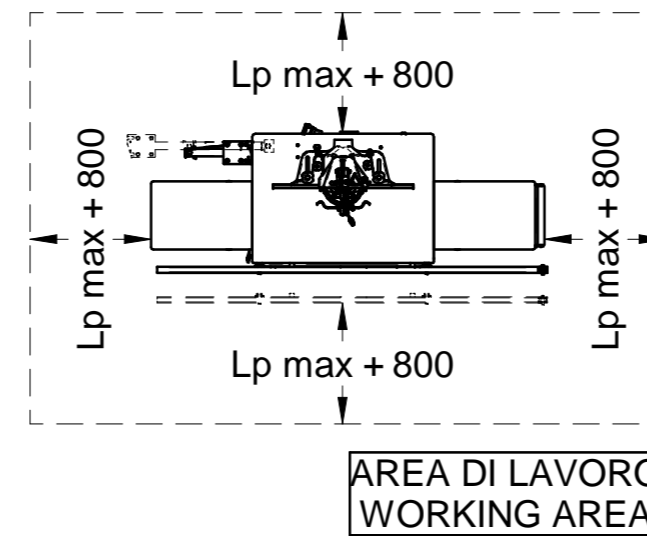
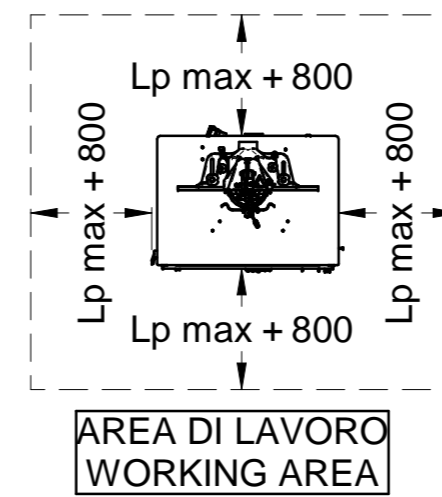


**TW 55ES  
VERSIONE 1  
VERSION 1**

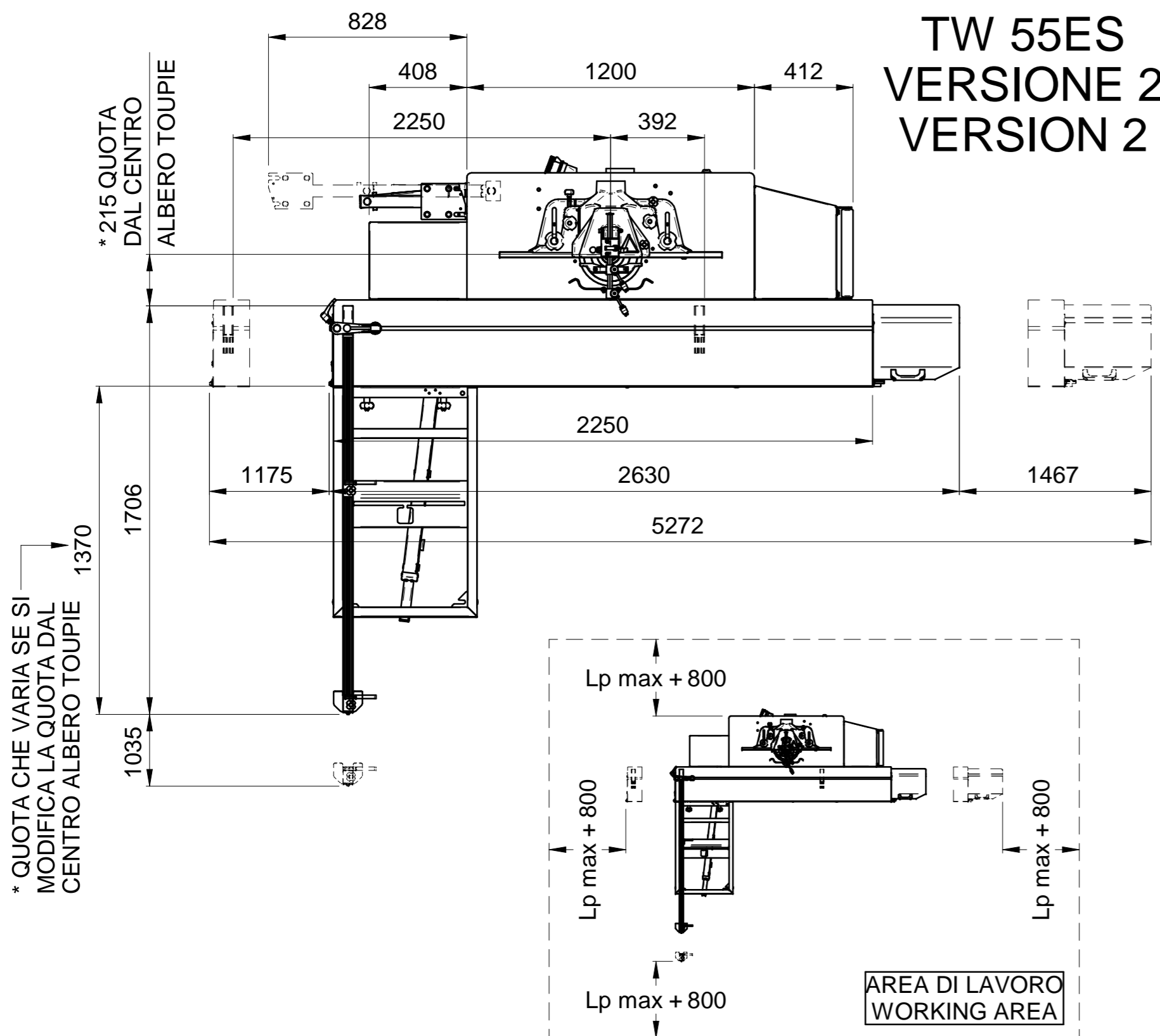
\* DIMENSION FROM THE SPINDLE MOULDER CENTER  
\* DIMENSION THAT CHANGES IF THE ALTITUDE IS CHANGED FROM THE SPINDLE MOULDER CENTER



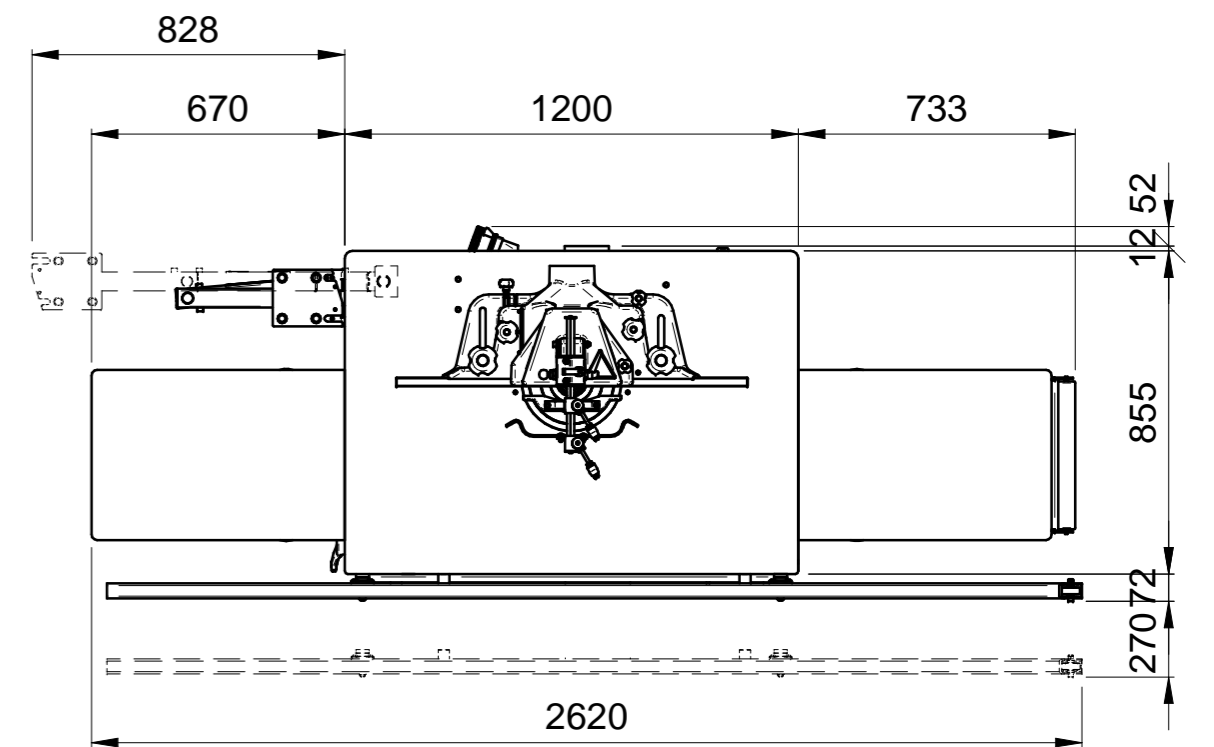
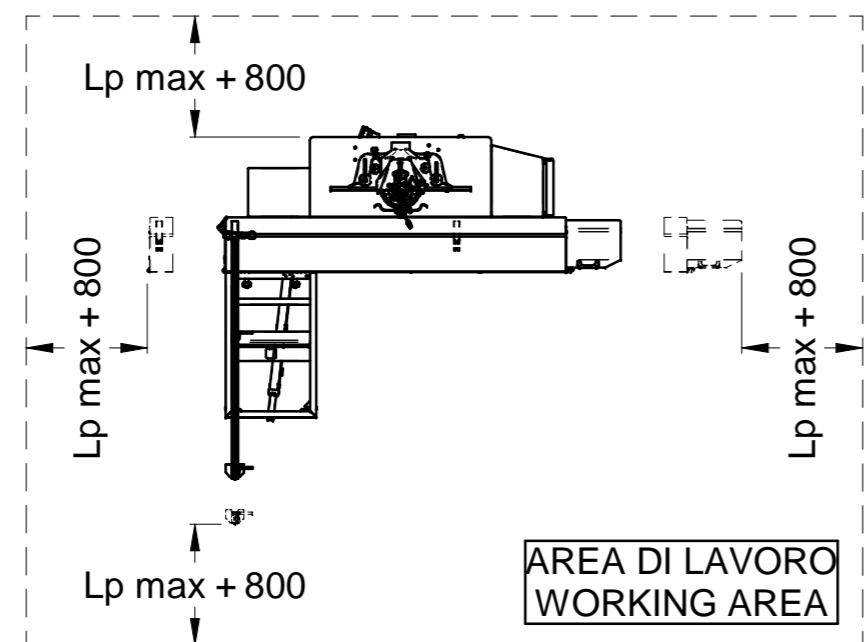
**TI 55ES  
VERSIONE 1  
VERSION 1**



**TI 55ES  
VERSIONE 2  
VERSION 2**

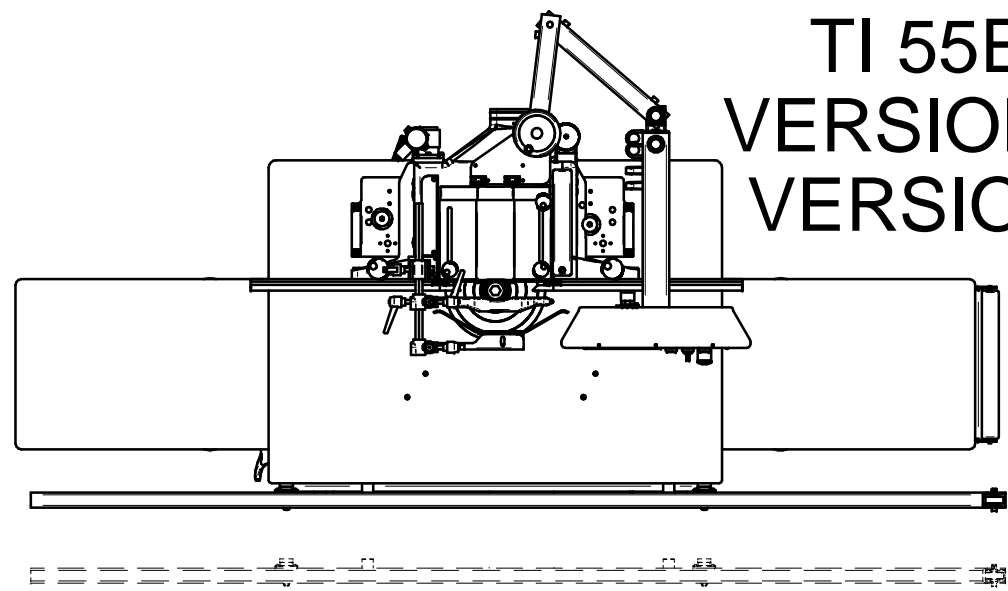


**TW 55ES  
VERSIONE 2  
VERSION 2**

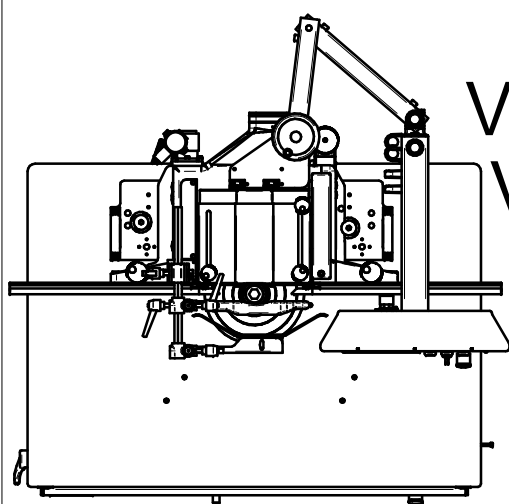


TW 55ES VERSIONE 1 - VERSION 1	
CON TELAIO DI APPOGGIO - WITH SUPPORT FRAME	
OPT INSERITI NEL LAYOUT - OPT INSERTED IN THE LAYOUT	
58.03.27	Telaio di appoggio Support frame
58.10.03	Guida toupie registrabile a tre spostamenti Ø max. utensile 240 mm Spindle moulder fence with 3 controlled adjustments max. tool Ø 240 mm
58.03.29	Vedere dimensioni nella versione 2 See dimensions in version 2
58.03.59	Vedere dimensioni nella versione 2 See dimensions in version 2
TW 55ES VERSIONE 2 - VERSION 2	
CON CARRO SCORREVOLE L=2250mm - WITH SLIDING CARRIAGE L=2250mm	
OPT INSERITI NEL LAYOUT - OPT INSERTED IN THE LAYOUT	
58.05.55	Versione con carro scorrevole in alluminio anodizzato (dimensioni 360 x 2250 mm) Version with anodized aluminium alloy carriage (dimensions 360 x 2250 mm)
58.10.03	Guida toupie registrabile a tre spostamenti Ø max. utensile 240 mm Spindle moulder fence with 3 controlled adjustments max. tool Ø 240 mm
58.03.29	Versione per profilare con prolunghe laterali fisse Profiling version with lateral fixed extensions
58.03.59	Supporto escludibile per trascinatore Support device for feeder
TI 55ES VERSIONE 1 - VERSION 1	
OPT INSERITI NEL LAYOUT - OPT INSERTED IN THE LAYOUT	
R0.20.30	minimax ti 55es
	Guida toupie registrabile a tre spostamenti Ø max. utensile 240 mm Spindle moulder fence with 3 controlled adjustments max. tool Ø 240 mm
58.03.59	Vedere dimensioni nella versione 2 See dimensions in version 2
TI 55ES VERSIONE 2 - VERSION 2	
OPT INSERITI NEL LAYOUT - OPT INSERTED IN THE LAYOUT	
R0.05.98	minimax ti 55es con LL in ghisa minimax ti 55es LL version with cast-iron
	Guida toupie registrabile a tre spostamenti Ø max. utensile 240 mm Spindle moulder fence with 3 controlled adjustments max. tool Ø 240 mm
	Versione "LL" piano con 2 estensioni in ghisa per profilare, estensione frontale estraibile per appoggio pezzi di grandi dimensioni LL version with 2 cast-iron profiling extensions, extractable front extension
58.03.59	Supporto escludibile per trascinatore Support device for feeder

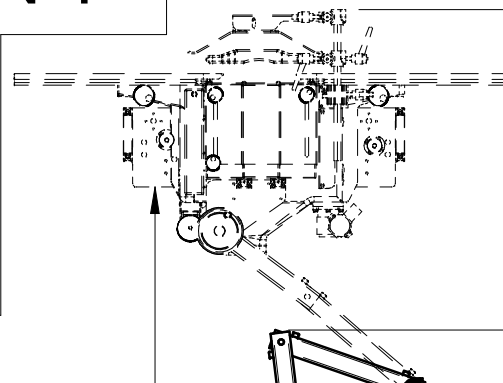
Firma / Signature	Data / Date				
Controllato / Checked					
Disegnato / Designed	D.Ercolani	26/09/2018			
Denominazione / Item Name <b>LAYOUT T-01 (T 55ES - TW 55ES - TI 55ES) IT-EN</b>					
Scala / Scale		Codice / Item ID	Rev	Status	Tav. N. di N.
1:20		90L0272461G	09		3/4
Template version: 12					
© RISERVAMO A TERMINI DI LEGGE LA PROPRIETÀ DI QUESTO DISEGNO CON DIRITTO DI RENDERSILO COMUNICARE NOTO A TERZI SENZA LA NOSTRA PREVENTIVA APPROVAZIONE. / THIS DRAWING IS SOLE PROPERTY. COPYRIGHTED MATERIAL. DISCLOSURE TO THIRD PARTIES WITHOUT OUR AUTHORISATION IS EXPLICITLY FORBIDDEN.					



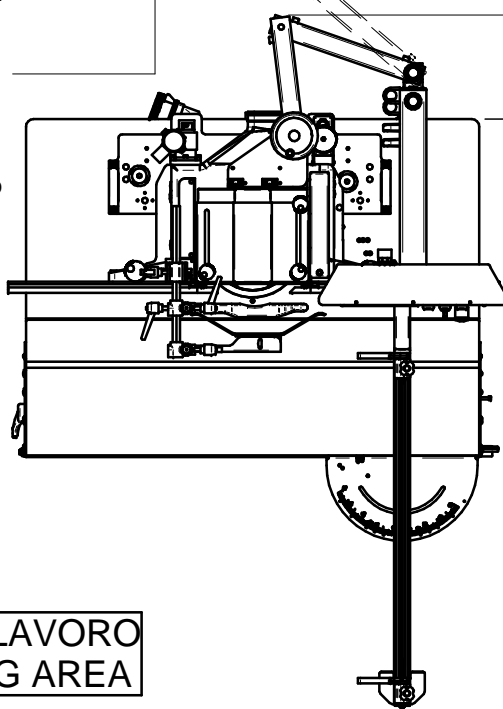
TI 55ES  
VERSIONE 2  
VERSION 2



TI 55ES  
VERSIONE 1  
VERSION 1

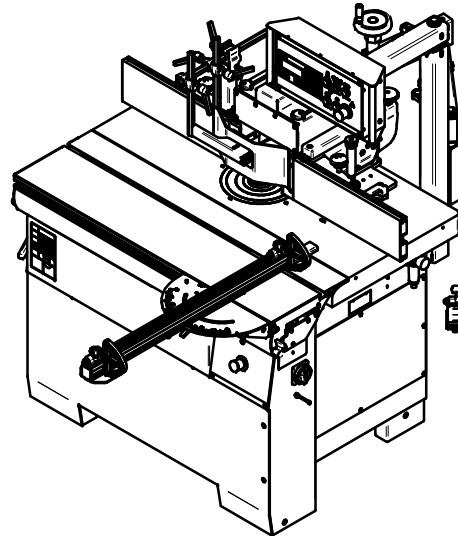


CUFFIA TOUPIE ESCLUSA  
DAL PIANO DI LAVORO  
SPINDLE MOULDER HEADER  
EXCLUDED FROM THE WORKTOP

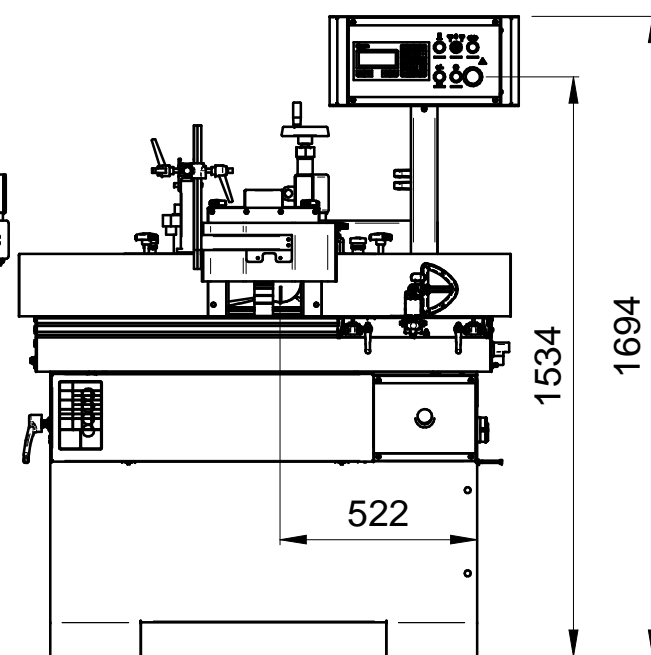
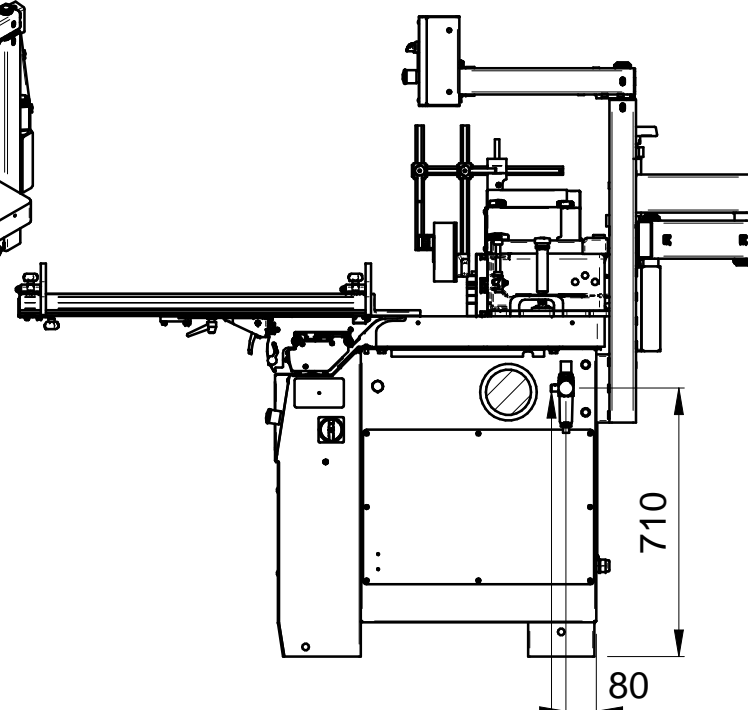


280  
CUFFIA TUTTA AVANTI  
HEADPHONE ALL FORWARD

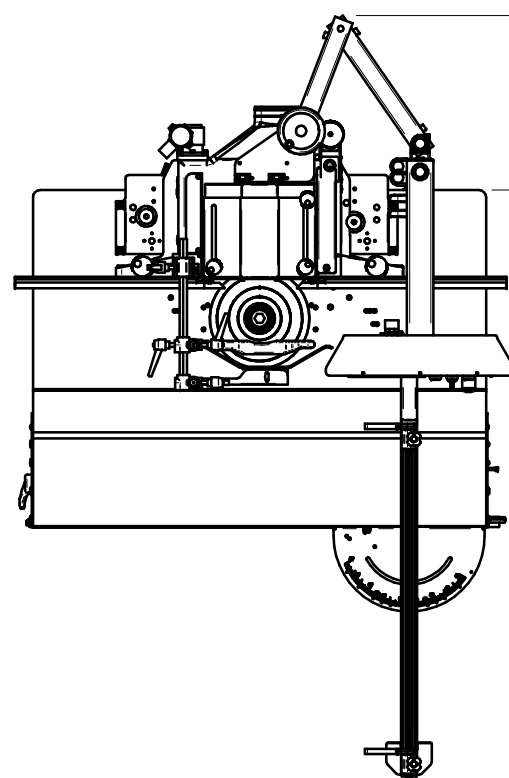
1120  
VALORE INDICATIVO  
INDICATIVE VALUE



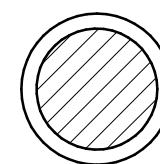
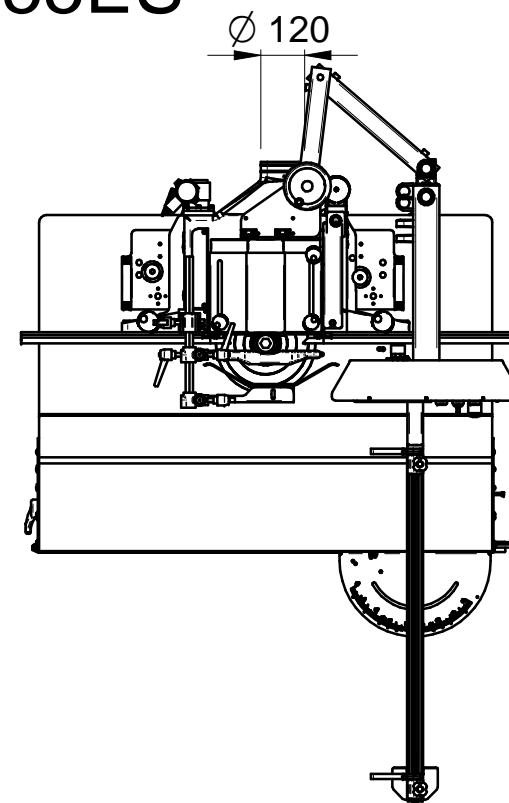
ALLACCIAMENTO ARIA COMPRESSA  
AIR CONNECTION



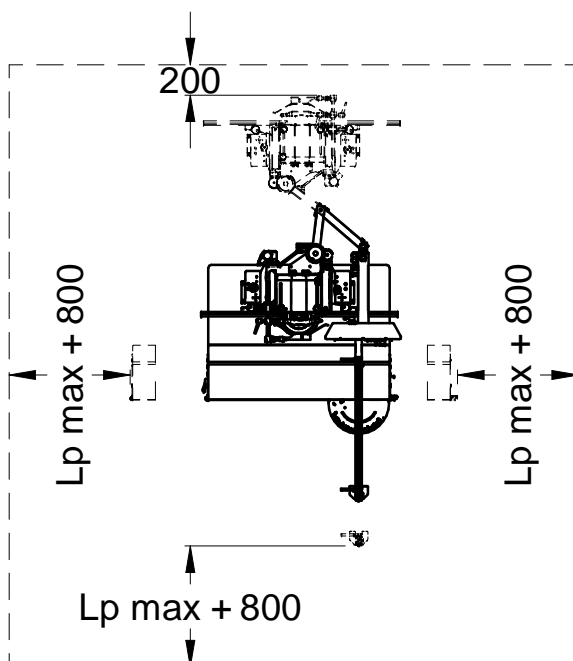
TW 55ES



460  
CUFFIA TUTTA INDIETRO  
HEADPHONE ALL BACK



ALLACCIAMENTO ARIA COMPRESSA  
AIR CONNECTION



AREA DI LAVORO  
WORKING AREA

<b>VERSIONE READY 3 UP - VERSION READY 3 UP</b>	
OPT INSERITI NEL LAYOUT - OPT INSERTED IN THE LAYOUT	
55.52.00	Versione "READY 3 UP" (3 assi) READY 3 UP version (3 axes)
Per tutti gli altri OPT vedere foglio precedente For all other OPTs see previous sheet	

Firma / Signature	Data / Date				
Controllato Checker					
Disegnato Designed	<b>D.Ercolani</b>	<b>26/09/2018</b>			
Denominazione / Item Name					
<b>LAYOUT T-01 (T 55ES - TW 55ES - TI 55ES) IT-EN</b>					
Scala / Scale	Codice / Item ID	Rev	Status	Tav. N. di N.	
<b>1:20</b>	<b>90L0272461G</b>	<b>09</b>		<b>4/4</b>	

CI RISERVIAMO A TERMINI DI LEGGE LA PROPRIETA' DI QUESTO DISEGNO CON DIVIETO DI RENDERLO COMUNQUE NOTO A TERZI SENZA LA NOSTRA PREVENTIVA APPROVAZIONE. / THIS DRAWING IS SCM-PROPERTY. COPYRIGHTED MATERIAL DISCLOSURE TO THIRD PARTIES WITHOUT OUR AUTHORISATION IS EXPLICITLY FORBIDDEN.